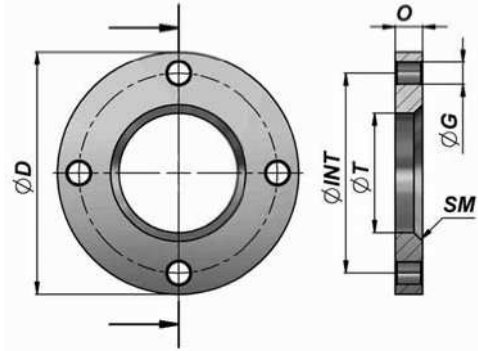


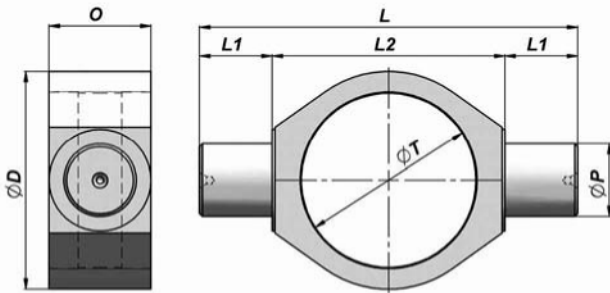


**Lasflens
Bride à souder**



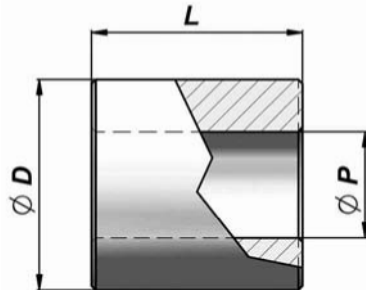
	ØT	ØD	O	ØINT	ØG	SM	Kg.	
	50	109	12,5	87	4xØ11	4x45°	0,66	
	60	128	14,5	105	4xØ13	4x45°	1,09	
	70	142	16,5	117	4xØ13	5x45°	1,50	
	80	162	16,5	127	4xØ15	5x45°	1,94	
	95	181	18,5	149	6xØ 17	7x45°	2,53	
	115	194	24,5	162	6xØ17	8x45°	3,47	

**Schommel
Balancoir**



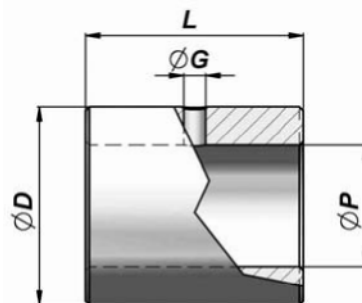
	l.2	l.1	l.	ØP	ØT	ØD	O	Kg.	
	70	20	110	20	50	65	30	0,52	
	80	25	130	25	60	75	35	0,79	
	100	30	160	30	70	90	45	1,57	
	110	35	180	35	80	100	50	2,03	
	115	40	195	40	92	115	55	2,60	
	115	40	195	40	95	115	55	2,40	
	125	45	215	45	105	125	60	3,00	
	145	50	245	50	115	145	70	5,30	
	170	60	290	60	140	170	80	7,70	

Aanlasbussen Buselures



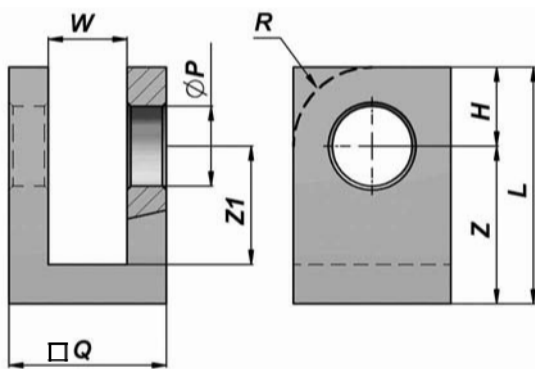
	Ø D	Ø P	L	Kg.	
	35	16,25	30	0,18	
	35	16,25	60	0,36	
	40	20,25	40	0,29	
	40	20,25	60	0,50	
	40	25,25	70	0,56	
	50	25,25	50	0,89	
	50	25,25	60	1,02	
	50	25,25	70	0,97	
	50	25,25	80	1,79	
	60	30,25	60	1,60	
	60	30,25	110	2,65	

Aanlasbussen met smeernippel Buselures avec graisseur



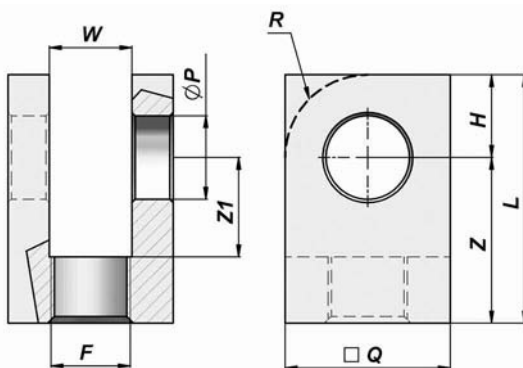
	Ø D	Ø P	L	Ø G	Kg.	
	25	12,1	25	5,5	0,07	
	30	16,2	35	5,5	0,14	
	40	20,5	40	5,5	0,28	
	50	25,5	45	5,5	0,50	
	50	30,5	55	5,5	0,53	
	65	30,5	70	5,5	1,40	

Aanlasgaffels Fourches à souder



	Ø P	L	7	71	H	Q	W	R	Kg
	16,20	50	34	24	16	35	16	-	0,27
	20,25	60	40	30	20	40	20	-	0,38
	25,25	70	45	30	25	50	25	-	0,71
	30,25	80	50	35	30	60	30	30	1,10
	35,25	90	55	40	35	70	35	35	1,60

Gaffels met binnendraad Fourches avec filetage

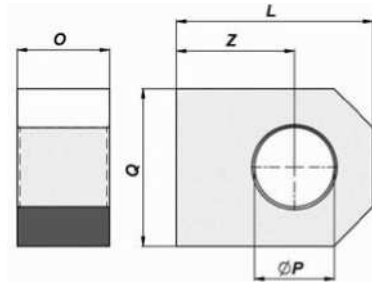


	Ø P	L	7	71	H	Q	W	R	F	Kg
	16,20	55	39	24	16	35	16	-	M16x1,5	0,30
	20,25	65	45	30	20	40	20	-	M20x1,5	0,40
	25,25	75	50	30	25	50	25	-	M24x2	0,75
	30,25	95	65	35	30	60	30	30	M30x2	1,46
	35,25	110	75	40	35	70	35	35	M33x2	1,67



Power Transmission

Plat ijzer
Oeil fixe



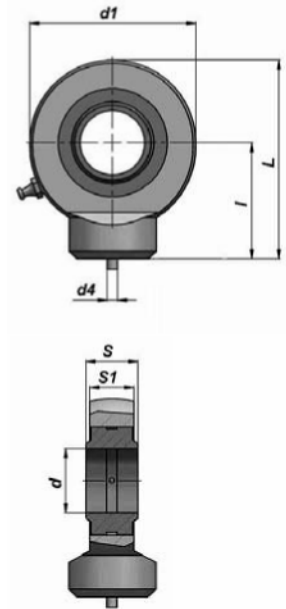
	ØP	O	Q	L	Z	Kg.	
	16,20	20	35	42	25	0,18	
	20,25	25	45	50	30	0,35	
	25,25	30	50	60	35	0,56	
	30,25	35	60	75	45	0,97	
	35,25	40	70	90	55	1,60	



Power Transmission

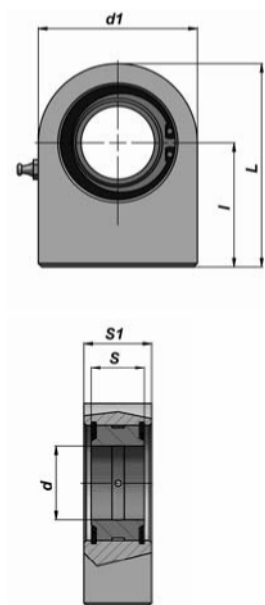
Industriële aanlaseinden Rotules à souder industrielles

	d	S	l	d1	d4	S1	L	FC (ton)	Kg
	10	9	24	29	3	7	38,5	0,82	0,04
	12	10	27	34	3	8	44	1,08	0,06
	15	12	31	40	4	10	51	1,70	0,12
	16	14	35	46	4	11	58	1,90	0,17
	17	14	35	46	4	11	58	2,12	0,18
	20	16	38	53	4	13	64,5	3,00	0,25
	25	20	45	64	4	17	77	4,80	0,45
	30	22	51	73	4	19	87,5	6,20	0,67
	35	25	61	82	4	21	102	8,00	1,02
	40	28	69	92	4	23	115	10,00	1,40
	45	32	77	102	6	27	128	12,70	1,93
	50	35	88	112	6	30	144	15,60	2,69
	60	44	100	135	6	38	167,5	24,50	4,60
	70	49	115	160	6	42	195	31,50	7,00
	80	55	141	180	6	47	231	40,00	11,00

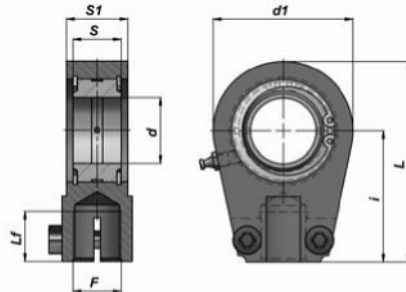


Industriële aanlaseinden Rotules à souder industrielles

	d	S	l	d1	S1	L	FC (ton)	Kg
	16	14	35	48	17,5	59,0	2,12	0,29
	20	16	38	50	19	63	3,00	0,35
	25	20	45	55	23	72,5	4,80	0,53
	30	22	51	65	28	83,5	6,20	0,85
	35	25	61	83	30	102,5	8,00	1,50
	40	28	69	100	35	119	10,00	2,48
	45	32	77	110	40	132	12,70	3,45
	50	35	88	123	40	149,5	15,60	4,45
	60	44	100	140	50	170	24,50	7,10
	70	49	115	164	55	197	31,50	10,70
	80	55	141	180	60	231	40,00	15,10

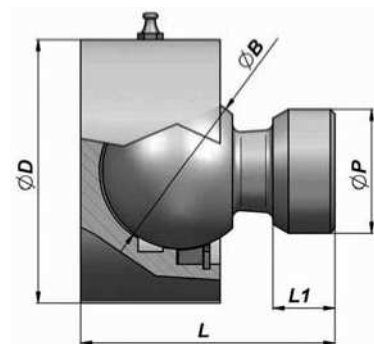


Industriële aanlaseinden met binnendraad Rotules à souder industrielles avec filetage



	d	l	S	d1	S1	L	Lf	F	FC (ton)	Kg
	20	50	16	56	19	80	17	M16 x 1,5	3,00	0,44
	25	50	20	56	23	80	17	M 16 x 1,5	4,80	0,47
	30	60	22	64	28	94	23	M 22 x 1,5	6,20	0,77
	35	70	25	78	30	112	29	M28 x 1,5	8,00	1,24
	40	85	28	94	35	135	36	M 35 x 1,5	10,00	2,12
	50	105	35	116	40	168	46	M 45 x 1,5	15,60	3,74
	60	130	44	130	50	200	59	M 58 x 1,5	24,50	6,49
	70	150	49	154	55	232	66	M65 x 1,5	31,50	9,88
	80	170	55	176	60	265	81	M 80 x 2,0	40,00	14,20

Scharnierstuk Jonction à bille



	Ø B	Ø P	Ø D	l.	l.1	FC (ton)	Kg.
	50	40	85	82	20	7	2,20
	60	50	98	100	25	11	3,40
	70	60	105	115	30	13,5	4,80